



Optimal

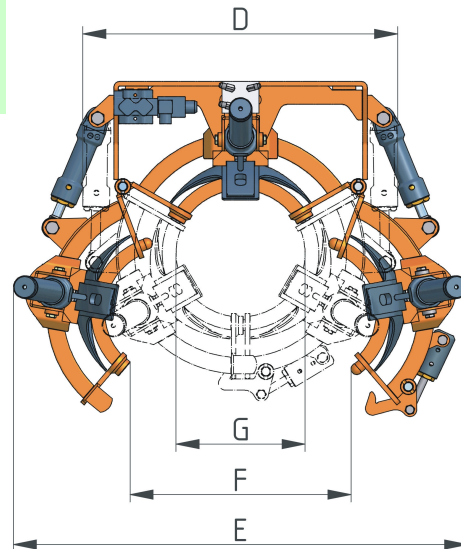
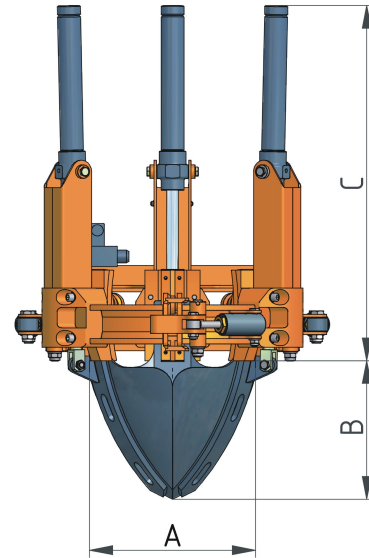
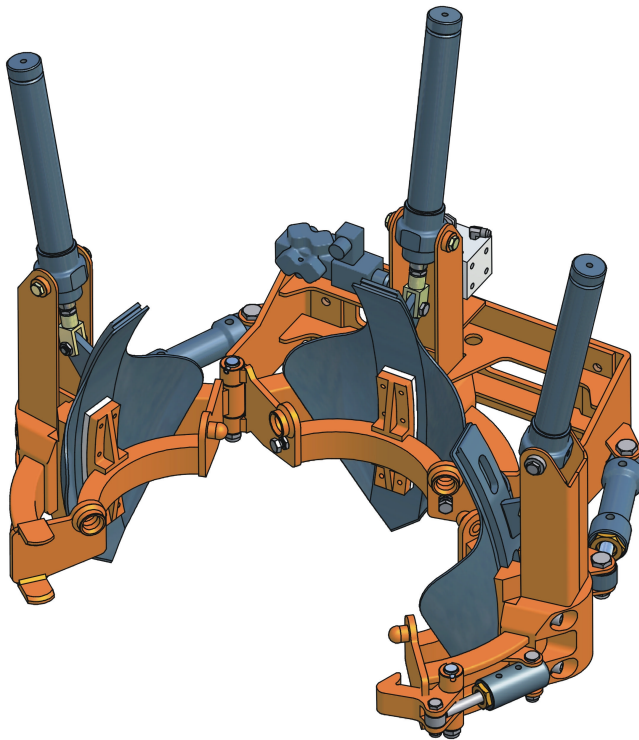
Optimal 350

Grundgerät:

oberer Ballendurchmesser ca.:	A	36 cm
Ballentiefe ca.:	B	30 cm
Arbeitshöhe:	C	78 cm
Breite bei geschlossenem Rahmen:	D	69 cm
Breite bei offenem Rahmen:	E	99 cm
Lichte Rahmenöffnung:	F	48 cm
Innerer Rahmendurchmesser:	G	28 cm
Leergewicht der Maschine:		150 kg
Ballenvolumen ca.:		15 L
Anzahl der Spaten:		3

Besonderheiten:

- ! Wartungsfreie Lagerwerkstoffe
- ! Innen- und Außenrahmen



Ballenstechmaschinen

Hersteller:



Optimal-Vertrieb Opitz GmbH
Eysölden M41
91177 Thalmässing
Deutschland
Tel. +49 91 73/79 18 0
Fax. +49 91 73/79 18 49
info@opitz-optimal.com
www.opitz-optimal.com